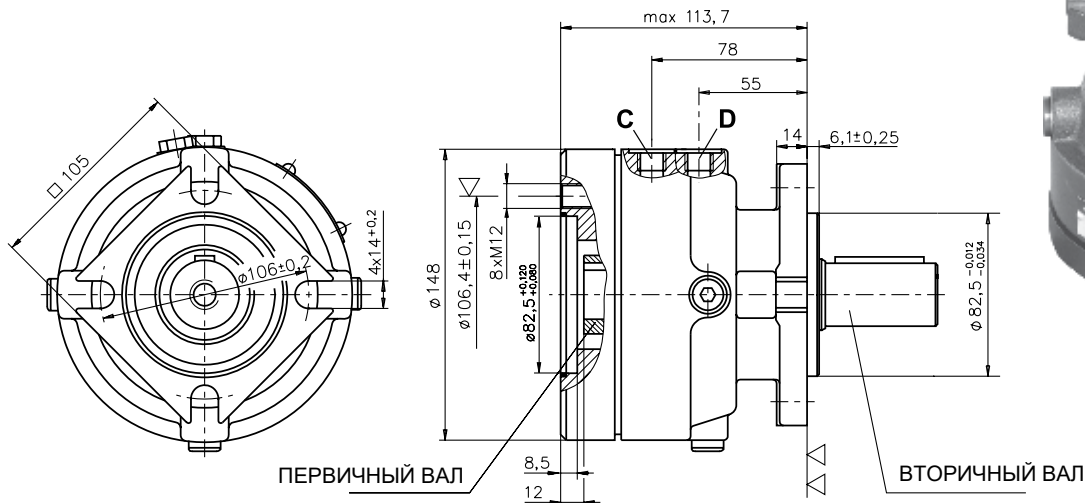
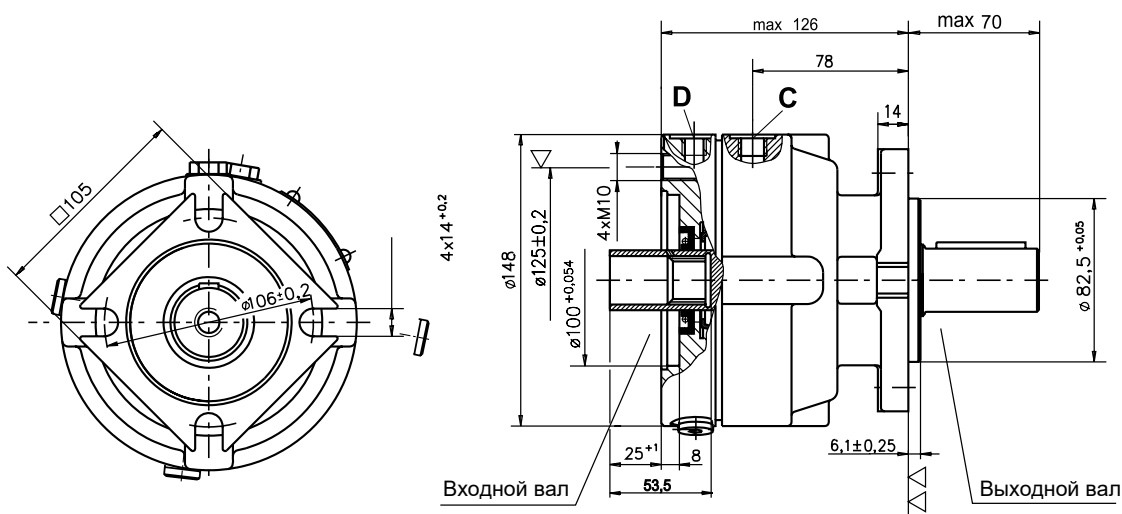


## Гидромоторы типа LB/288 MP, MR и MS



## Гидромоторы типа LBS/289 MSS и MSV



### Технические характеристики

Описание	LB/288...	7	14	21	32	43	63
* Мин. Статический крутящий момент [даН.м]		6-8	13-15	20-22	31-34	41-45	61-64
Давление открывания [бар]	мин.	4-8	9-16	17-23			
	макс.	300					
Мин. количество масла для отпущения тормоза [см <sup>3</sup> ]		7-8					
Объём масла [см <sup>3</sup> ]		50-120					
Макс. давление на сливе [бар]		0,5					
Вес [кг]		9					

**C:** порт отключения тормоза — G1/4, глубина 9 мм

**D:** слив — G1/4, глубина 9 мм

▽ — Место присоединения

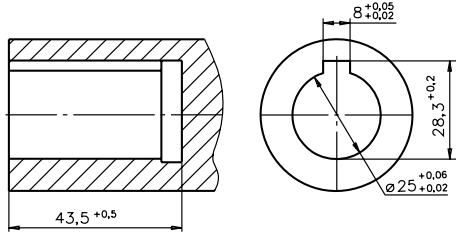
(момент затяжки болтов M12x30-8,8 DIN931 — 7 даН.м)

▽▽ — Место присоединения

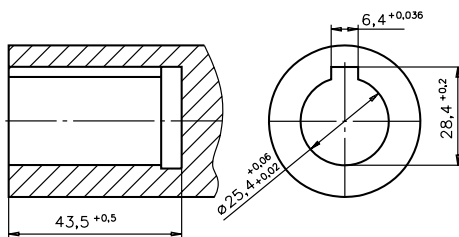
\* Для вариантов исполнения отверстия первичного вала **SH** и **SB**

### РАЗМЕРЫ ВХОДНОГО ВАЛА

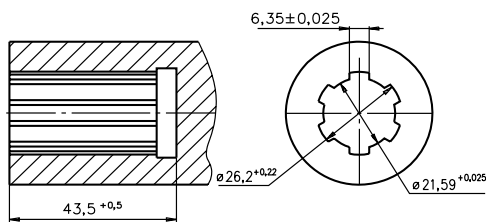
**C**



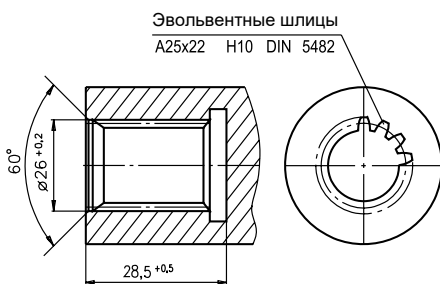
**CO**



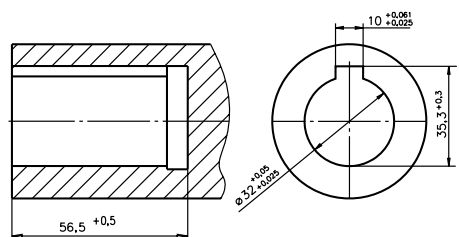
**SH**



**SB**



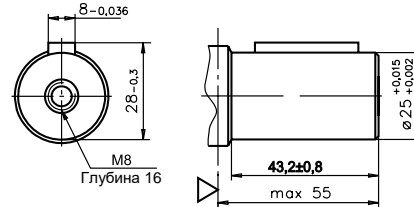
**CB**



### ВЫСТУПАЮЩИЕ ЧАСТИ ВЫХОДНОГО ВАЛА

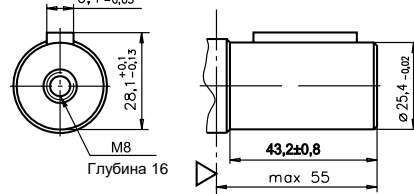
**C**

Ø25 цилиндрический, Призматическая шпонка A8x7x32 DIN6885  
Макс. крутящий момент 34 даН.м



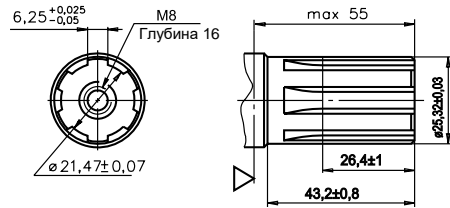
**CO**

Ø1" цилиндрический, Призматическая шпонка ¼"x¼"x1¼" BS46  
Макс. крутящий момент 34 даН.м



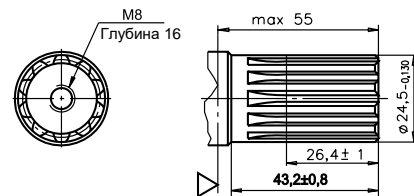
**SH**

шлицевой BS2059 (SAE6B)  
Макс. крутящий момент 40 даН.м



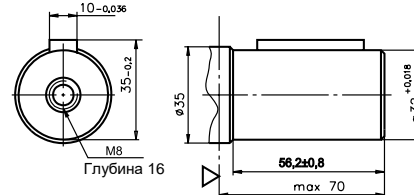
**SA**

шлицевой B25x22h9 DIN5482  
Макс. крутящий момент 40 даН.м



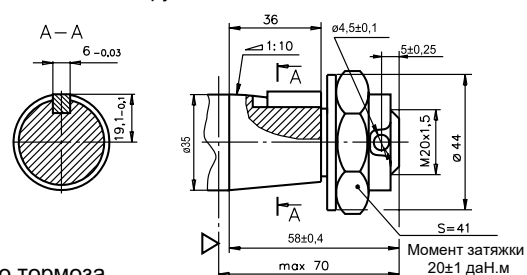
**CB**

Ø32 цилиндрический, Призматическая шпонка A10x8x45 DIN6885  
Макс. крутящий момент 77 даН.м



**KB**

конический 1:10, Призматическая шпонка B6x6x20 DIN6885  
Макс. крутящий момент 95 даН.м



▽ — Монтажная поверхность дискового тормоза